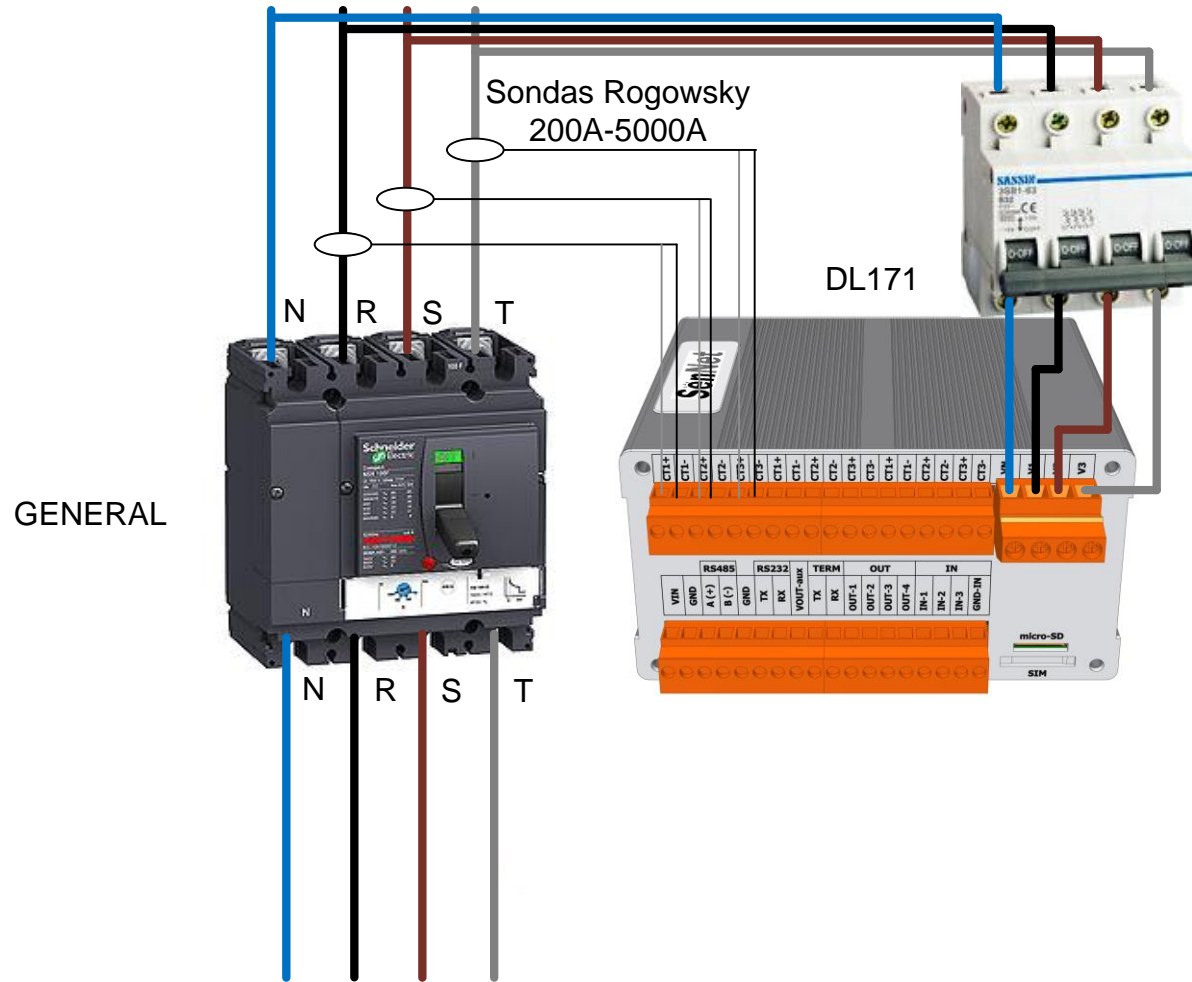


Ejemplo de Configuración DL 171 (1).



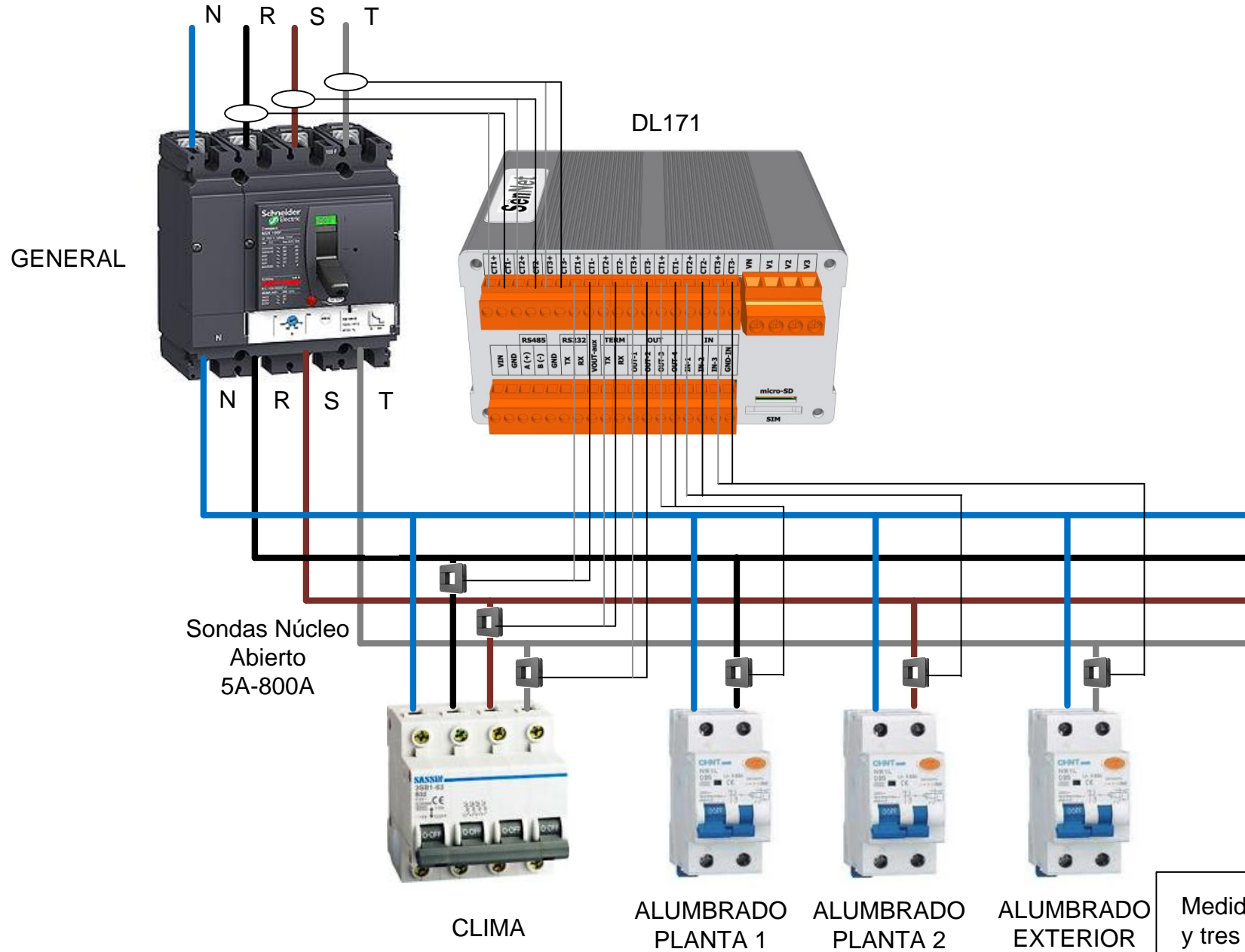
Pueden utilizarse sondas Rogowsky de 200A a 5000A o, transformadores de corriente de 5 A a 1500A

Medida General

6/2015

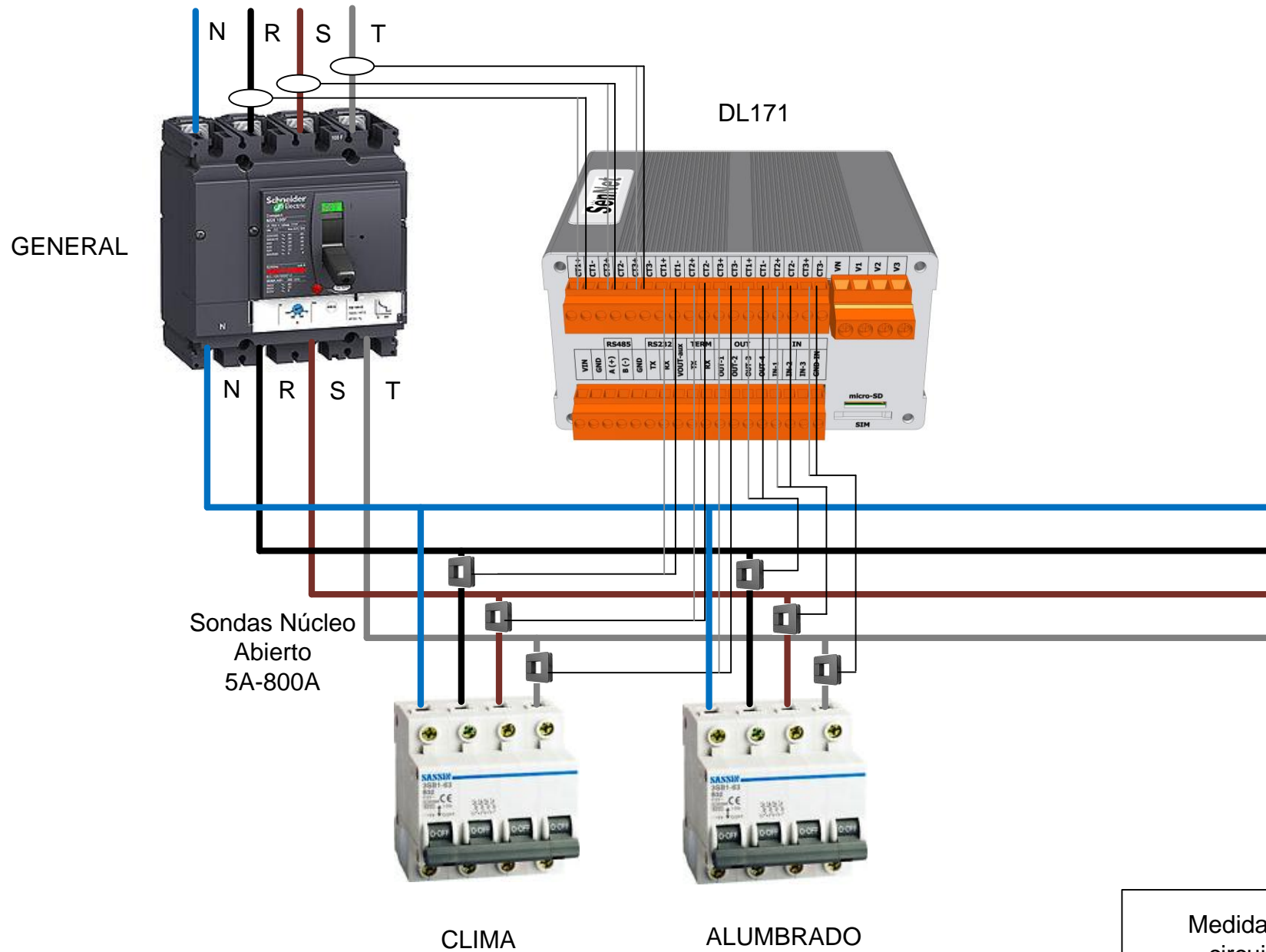
SenNet
Smart MCM Solutions

Ejemplo de Configuración DL 171 (2).



Medida general, un trifásico y tres circuitos monofásicos

Ejemplo de Configuración DL 171 (3).

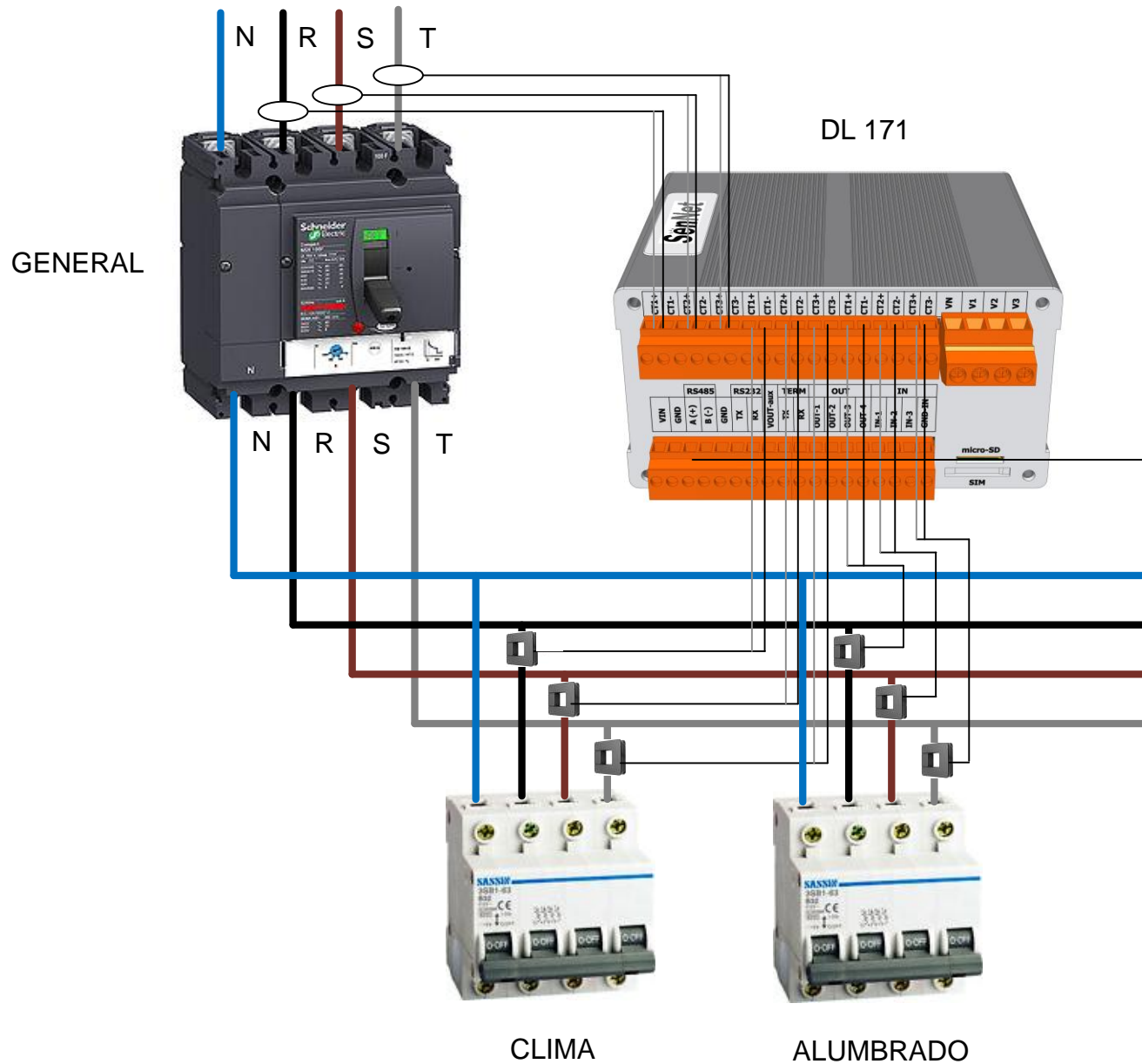


Medida general y dos
circuitos trifásicos

6/2015

Ejemplo de Configuración DL 171 (4).

RS485 o RS232

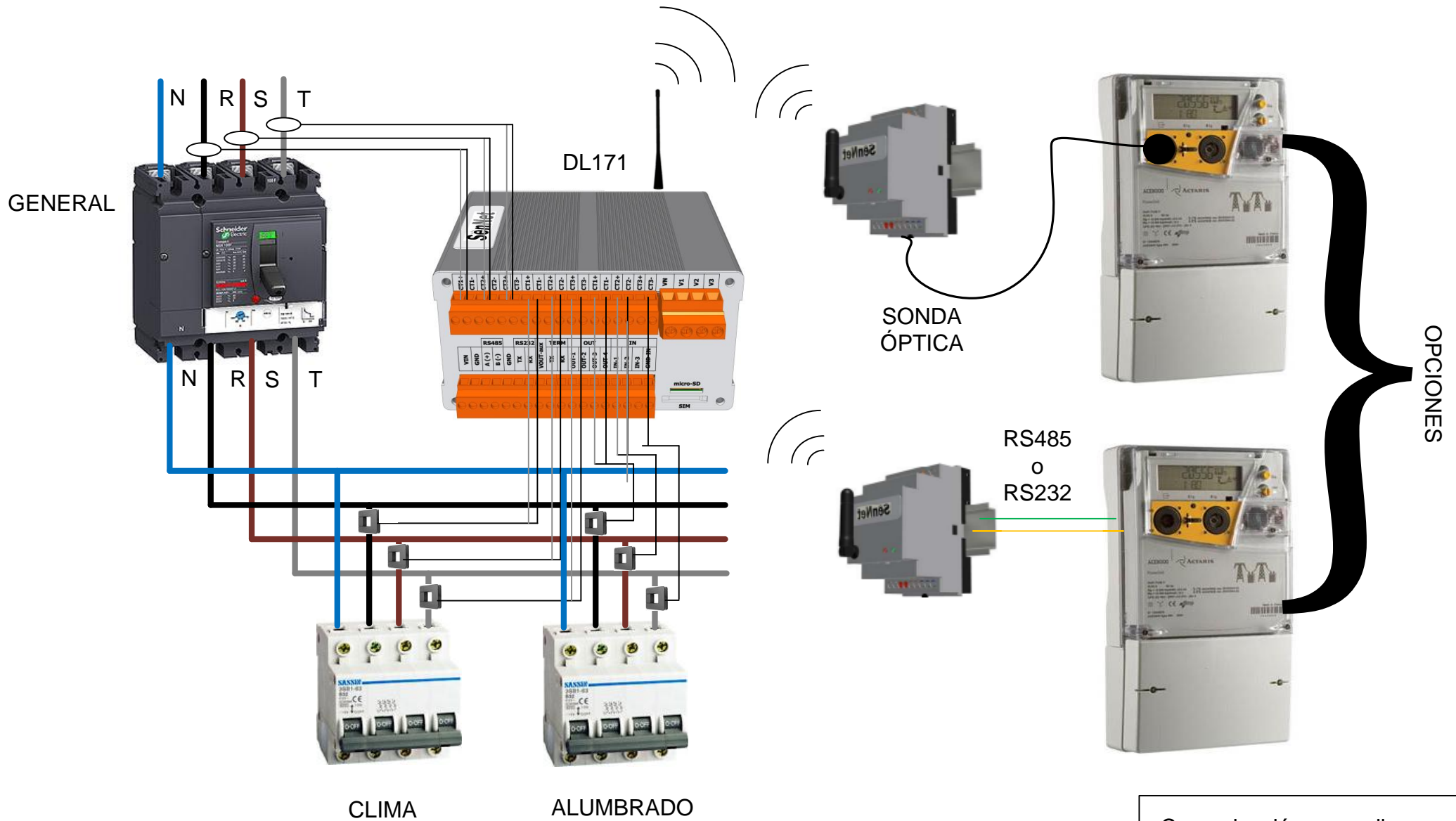


Comunicación adicional con contador

6/2015



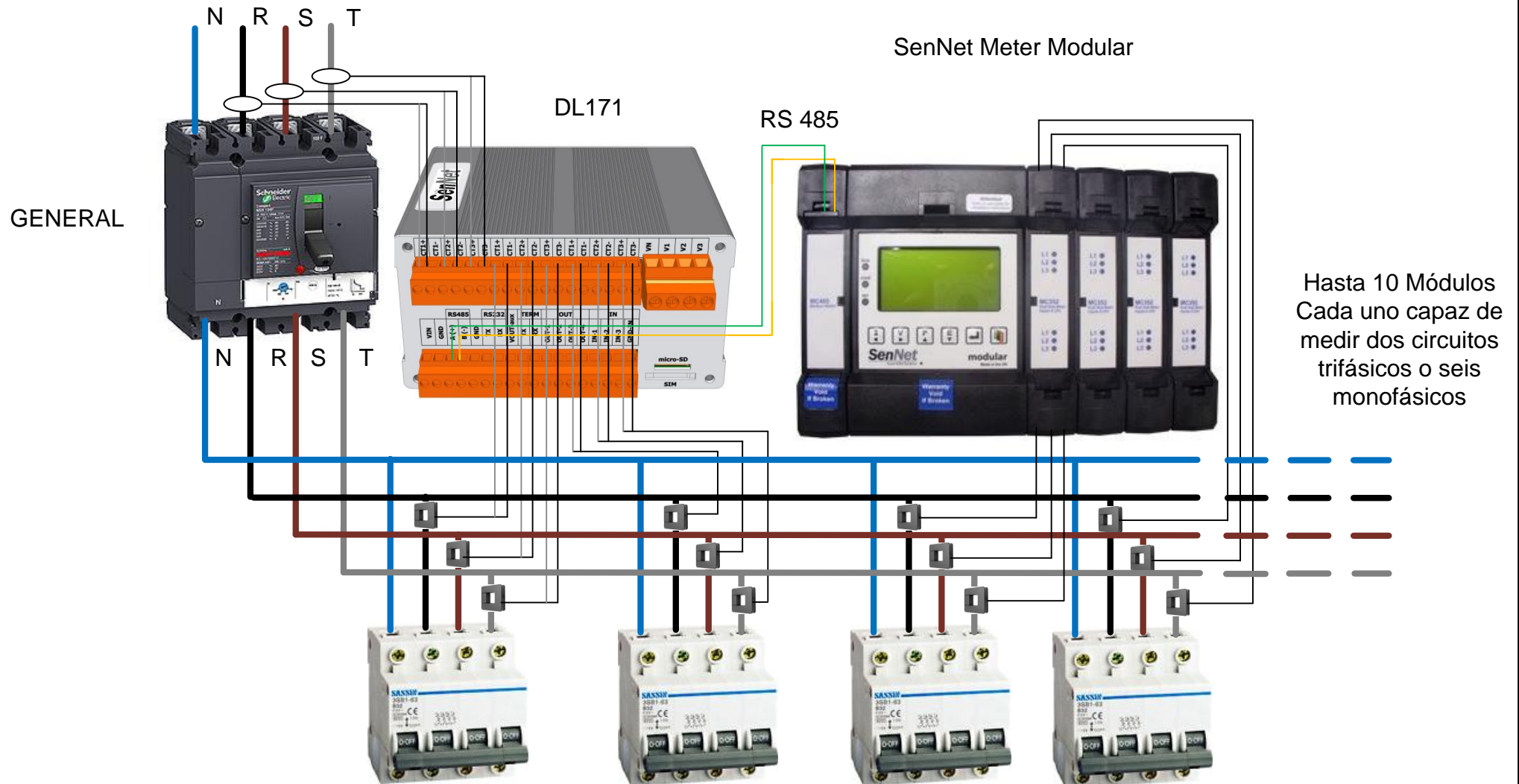
Ejemplo de Configuración DL 171 (5).



Comunicación por radio con
contadores

6/2015

Ejemplo de Configuración DL 171 (6).



SenNet Meter Modular

DL171

RS 485

GENERAL

Hasta 10 Módulos
Cada uno capaz de
medir dos circuitos
trifásicos o seis
monofásicos

CLIMA

ALUMBRADO

HORNOS

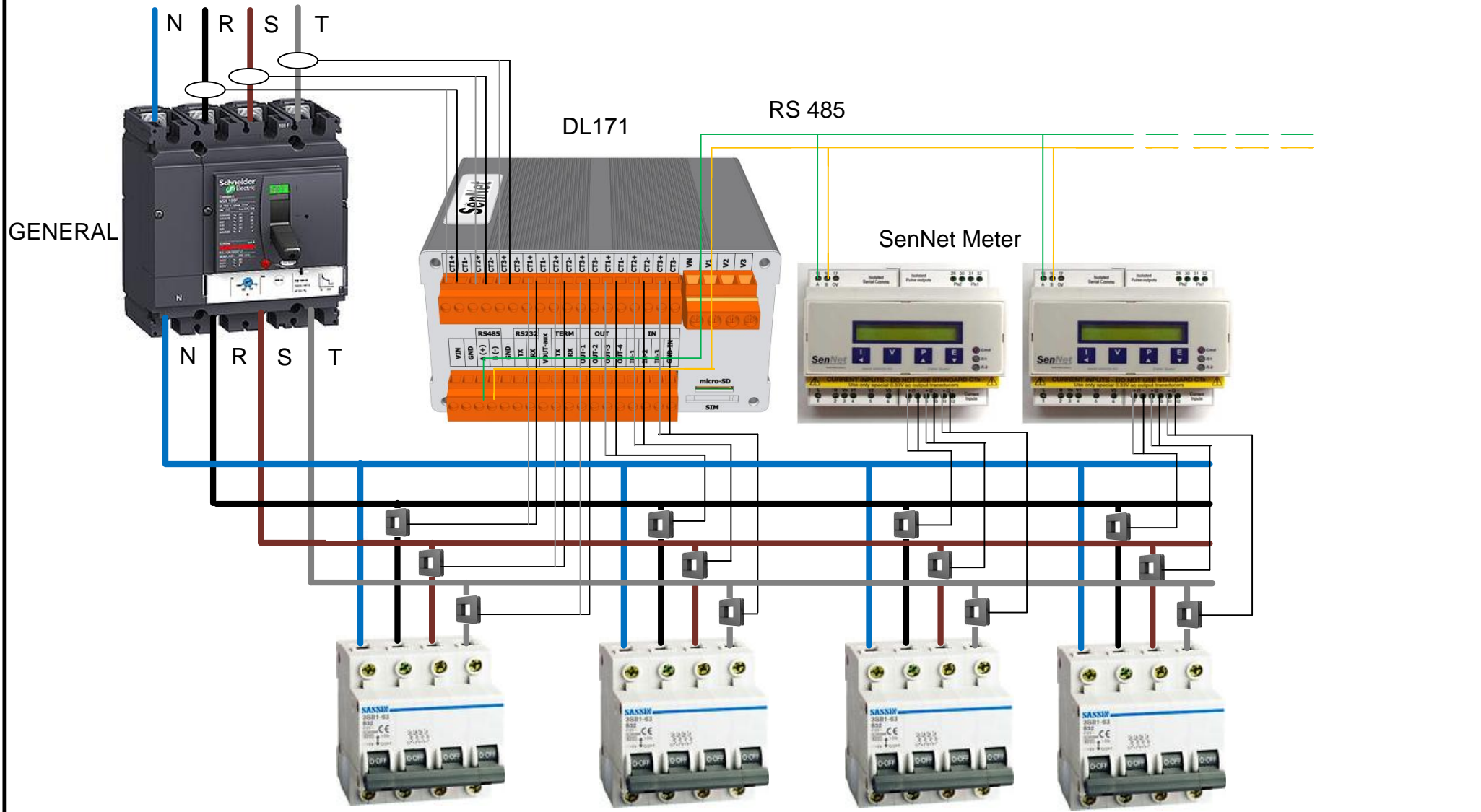
ETC

Ampliación por RS485 de
circuitos adicionales mediante
SenNet Meter Modular

6/2015

SenNet
Smart MCM Solutions

Ejemplo de Configuración DL 171 (7).



CLIMA

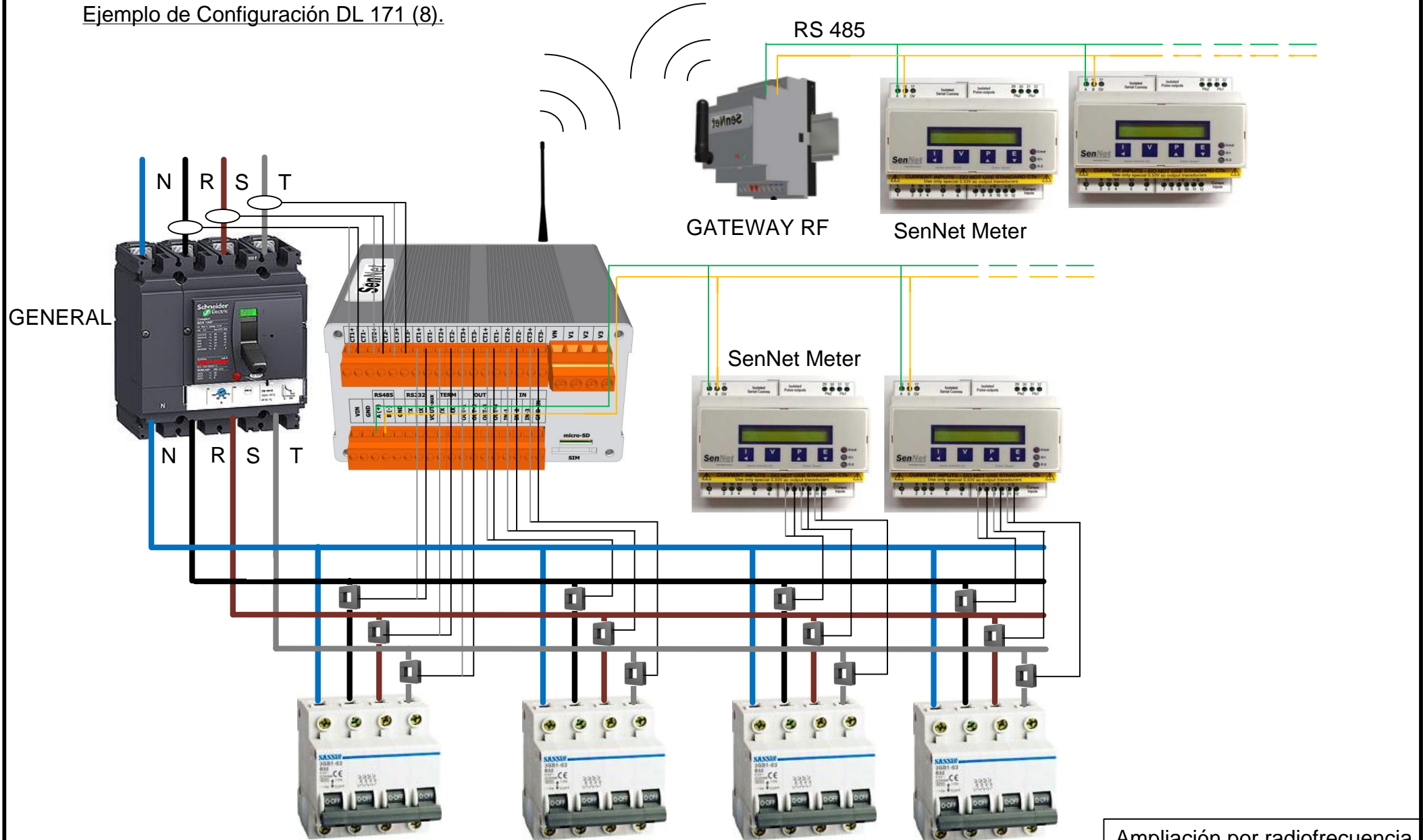
ALUMBRADO

HORNOS

ETC

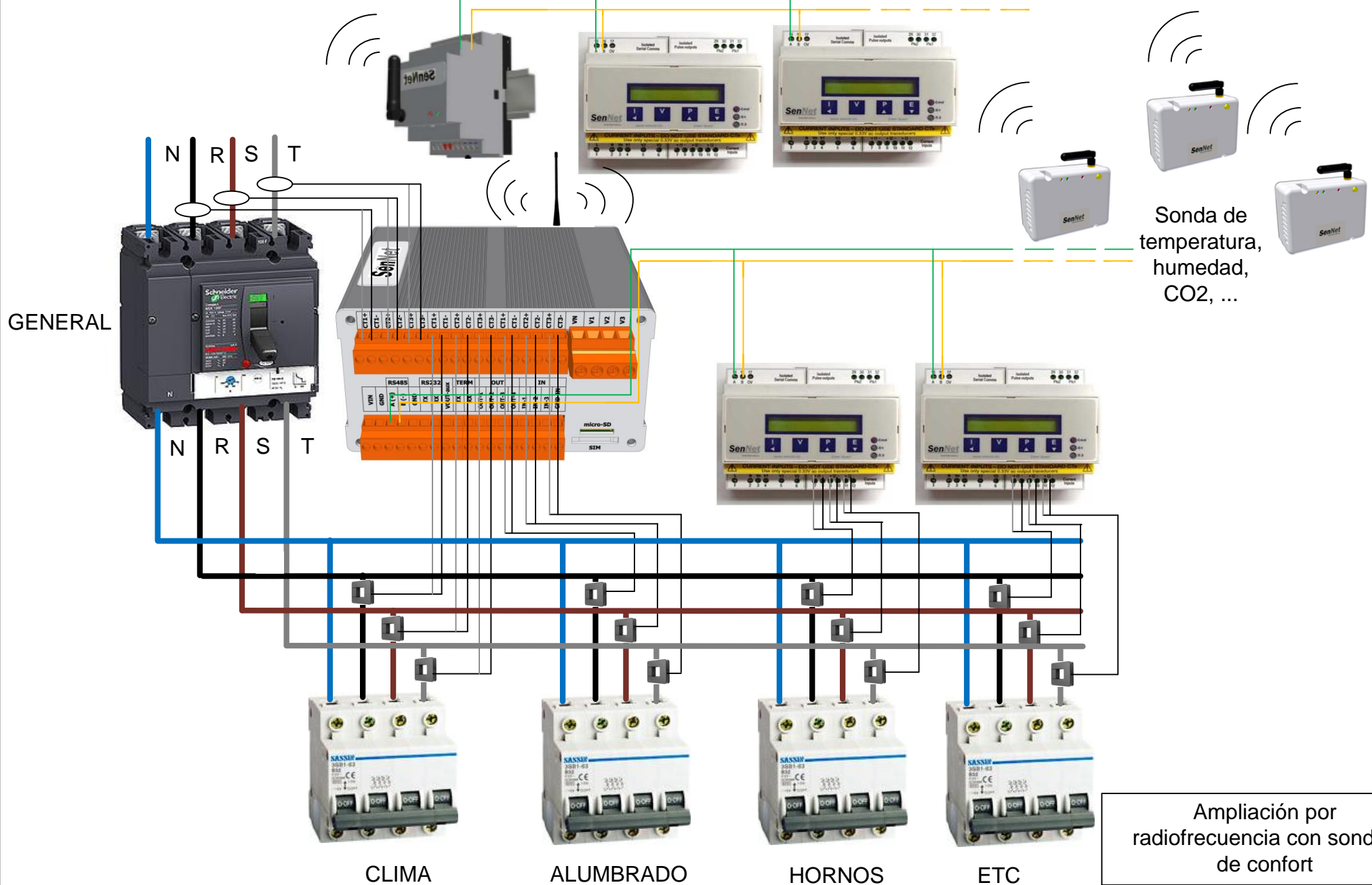
Ampliación por RS485 de circuitos adicionales mediante SenNet Meter

Ejemplo de Configuración DL 171 (8).



Ampliación por radiofrecuencia de circuitos adicionales mediante Gateway RF

Ejemplo de Configuración DL 171 (9).



Ampliación por radiofrecuencia con sondas de confort